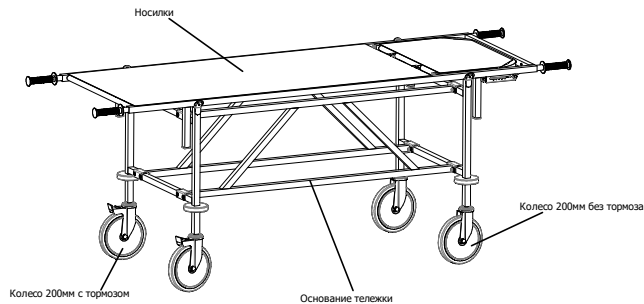
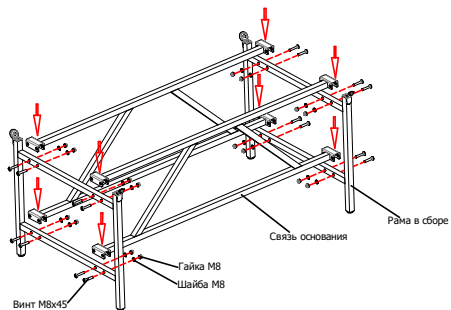


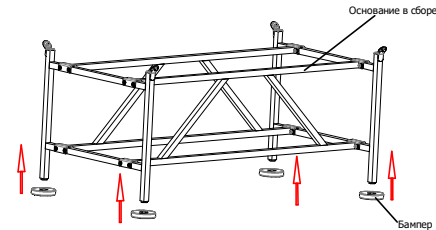
Руководство по сборке тележки МД ТБН

Всю информацию о тележке МД ТБН вы можете посмотреть на сайте www.safe.ru

Сборка основания тележки

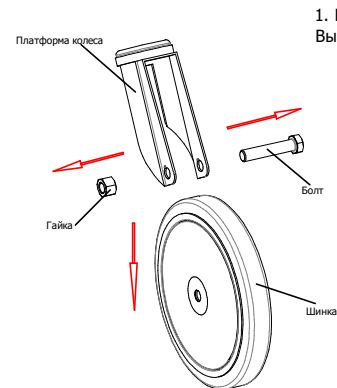
1. Установите связи основания согласно рисунка.
2. С помощью винтов, шайб и гаек соедините связи основания с рамами тележки.

1

Установка бамперов

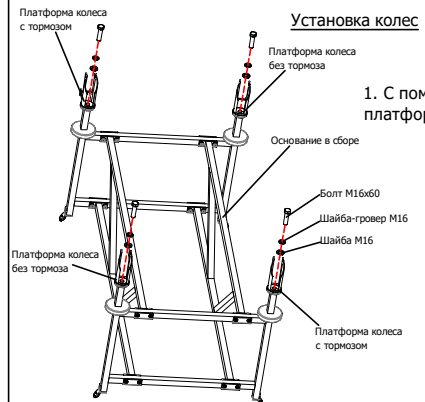
1. Установите бамперы как показано на рисунке.

2

Разборка колес

1. Разберите колесо, открутив гайку. Вытащите болт, затем снимите шинку.

3

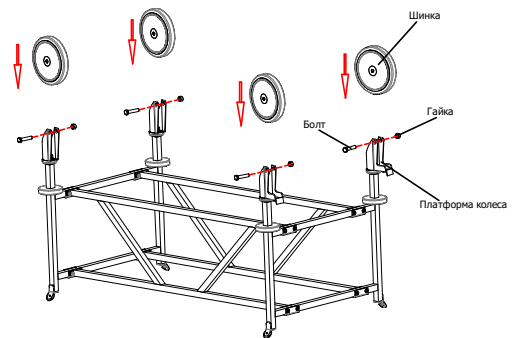


Установка колес

1. С помощью болтов и шайб закрепите платформы колес к основанию тележки.

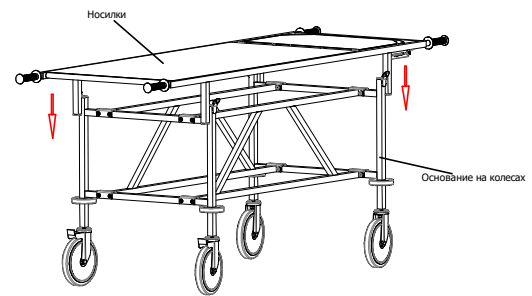
Примечание: платформы колес с тормозом устанавливать по диагонали.

2. Соберите колесо в обратной последовательности (см. п.3 данной инструкции).



4

Установка носилок



1. На собранное основание установите носилки.

5

ПОЯСНЕНИЯ К ИНСТРУКЦИИ

1. Последовательность сборки указана порядковым номером в нижнем левом углу каждого изображения сборочной операции.
2. Надпись на поле изображения указывает на название устанавливаемого элемента.

Примечания

3. Возможны конструктивные изменения, не учтенные в данной инструкции.