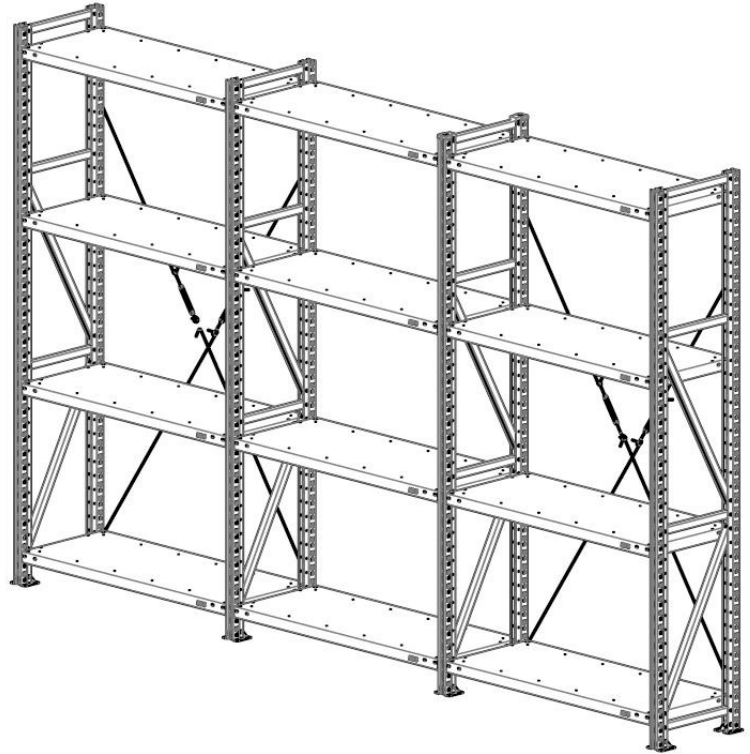
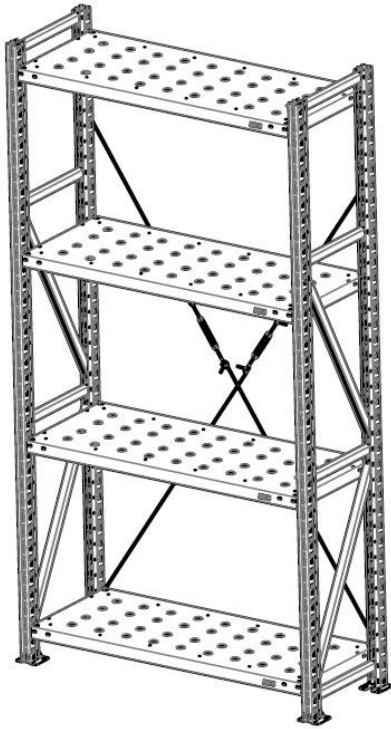


Стеллажи MS U

ПРОМЕТ



Благодарим Вас за приобретение продукции нашего предприятия!
ПАСПОРТ ИЗДЕЛИЯ

Ред.4 от 18.06.24

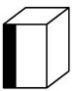
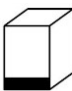
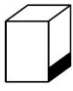
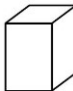
1. ОСНОВНЫЕ СВЕДЕНИЯ

Стеллажи MS U (далее стеллажи) предназначены для хранения различных бытовых предметов в закрытых отапливаемых помещениях.

2. ТЕХНИЧЕСКИЕ ХАРАКТЕРИСТИКИ

Элементы стеллажа изготавливаются из неокрашенной оцинкованной стали, так же могут изготавливаться из стального листового проката, окрашенного порошковой краской.
Шаг установки полок 50мм

Таблица 1 - Массогабаритные характеристики рам стеллажей MS U

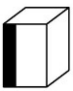

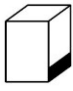
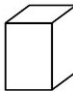
Модель	 mm ¹	 mm ¹	 mm ¹	 kg ²
Рама MS U 200x30/40/50/60/70/80/90/100	1996	302/402/502/602/702/802 /902/1002	36/77 ³	5/5.3/5.7/ 6.1/6.5/ 6.8/7.2/7.7
Рама MS U 250x30/40/50/60/70/80/90/100	2496	302/402/502/602/702/802 /902/1002	36/77 ³	6.2/6.6/6.9/ 7.3/7.8/8.3/ 8.7/9,2
Рама MS U 300x30/40/50/60/70/80/90/100	2996	302/402/502/602/702/802 /902/1002	36/77 ³	7.4/7.8/8.2/ 8.7/9.2/9,6 10.2/10.6

1 - отклонение габаритных размеров ±3мм

2 - отклонение по массе ±10%.

3 –глубина по стойке/по подпятнику




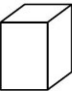
Таблица 2 - Массогабаритные характеристики полок MS U

Модель	 mm ¹	 mm ¹	 mm ¹	 kg ²
Полка MS U 70x30/40/50/60/70/80/100	700	300/400/500/600/700/800/1000	40	1,9/2,4/2,7/ 3,1/3,45/3, 85/4,6
Полка MS U 100x30/40/50/60/70/80/100	1000	300/400/500/600/700/800/1000	40	2,68/3,18/3 ,7/4,23/4,7 5/5,28/6,34
Полка MS U 120x30/40/50/60/70/80/100	1200	300/400/500/600/700/800/1000	40	3,18/3,8/4, 4/5,0/5,63/ 6,28/7,51
Полка MS U 150x30/40/50/60/70/80/100	1500	300/400/500/600/700/900/1000	40	4/4,7/5,4/6, 2/7/7,9/3

1 - отклонение габаритных размеров ±2мм

2 - отклонение по массе ±10%.

Таблица 3 – Массогабаритные характеристики ребро полки усиливающее

Модель				
	mm ¹	mm ¹	mm ¹	kg ²
Ребро 70	696	40	37,5	0,5
Ребро 100	996	40	37,5	0,71
Ребро 120	1196	40	37,5	0,85
Ребро 150	1496	40	37,5	1,07

1 - отклонение габаритных размеров ±2мм

2 - отклонение по массе ±10%.

Таблица 4 – Максимально допустимая нагрузка на полку

Типоразмер полки	Максимально допустимая равномерно распределённая нагрузка, кг			
	Количество ребер усиливающих, шт.			
	-	1	2	3
Максимально допустимая равномерно распределённая нагрузка, кг				
Полка MS U 70x/30*/40**/50/60/70/80/100	200	300	300***	300***
Полка MS U 100x/30*/40**/50/60/70/80/100	200	300	300***	300***
Полка MS U 120x/30*/40**/50/60/70/80/100	180	280	300***	300***
Полка MS U 150x/30/*40**/50/60/70/80/100	150	200	250	300

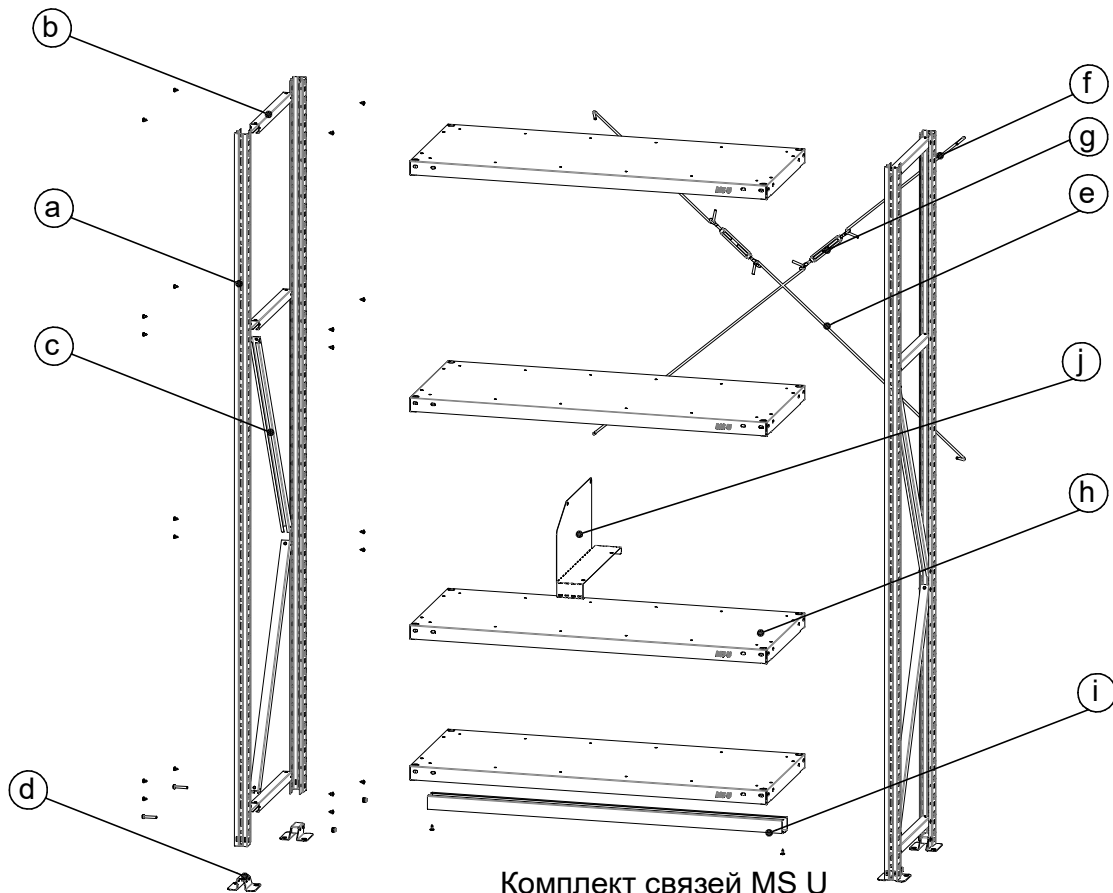
* - На полки шириной 300мм конструктивно возможно установить только 1 центральное ребро

** - На полки шириной 400мм конструктивно возможно установить только 2 центральных ребра

*** - Максимальная нагрузка ограничивается прочностью зацепов стойки

**Максимальная нагрузка на одиночную секцию стеллажа не более 1500кг.
При установке дополнительных комплектов раскосов максимальная нагрузка на одиночную секцию не более 2000кг.**

3. Инструкция по сборке



Комплект стоек MS U (a)

Наименование	Кол-во, шт
MS U 200	2
MS U 250	2
MS U 300	2

Подпятник стойки MS U

Наименование	Кол-во, шт
Подпятник (d)	1
Болт М6х40 DIN 933	1
Шайба 6 DIN 125	1
Гайка М6 DIN 985	1

Крестовина жесткости MS U

Наименование	Обозначение на схеме	Кол-во, шт
Раскос (длинный)	e	2
Раскос (короткий)	f	2
Талреп М6х100(110)	g	2

Полка MS U (h)

Наименование	Кол-во, шт
Полка MS U 70/100/120/150x30/40/50/60/70/80/90/100	1

Ребро усиливающее полки MS U

Наименование	Обозначение на схеме	Кол-во, шт
Ребро MS U 70/100/120/150	i	1
Саморез 4.2x13 с пресс-шайбой	-	2

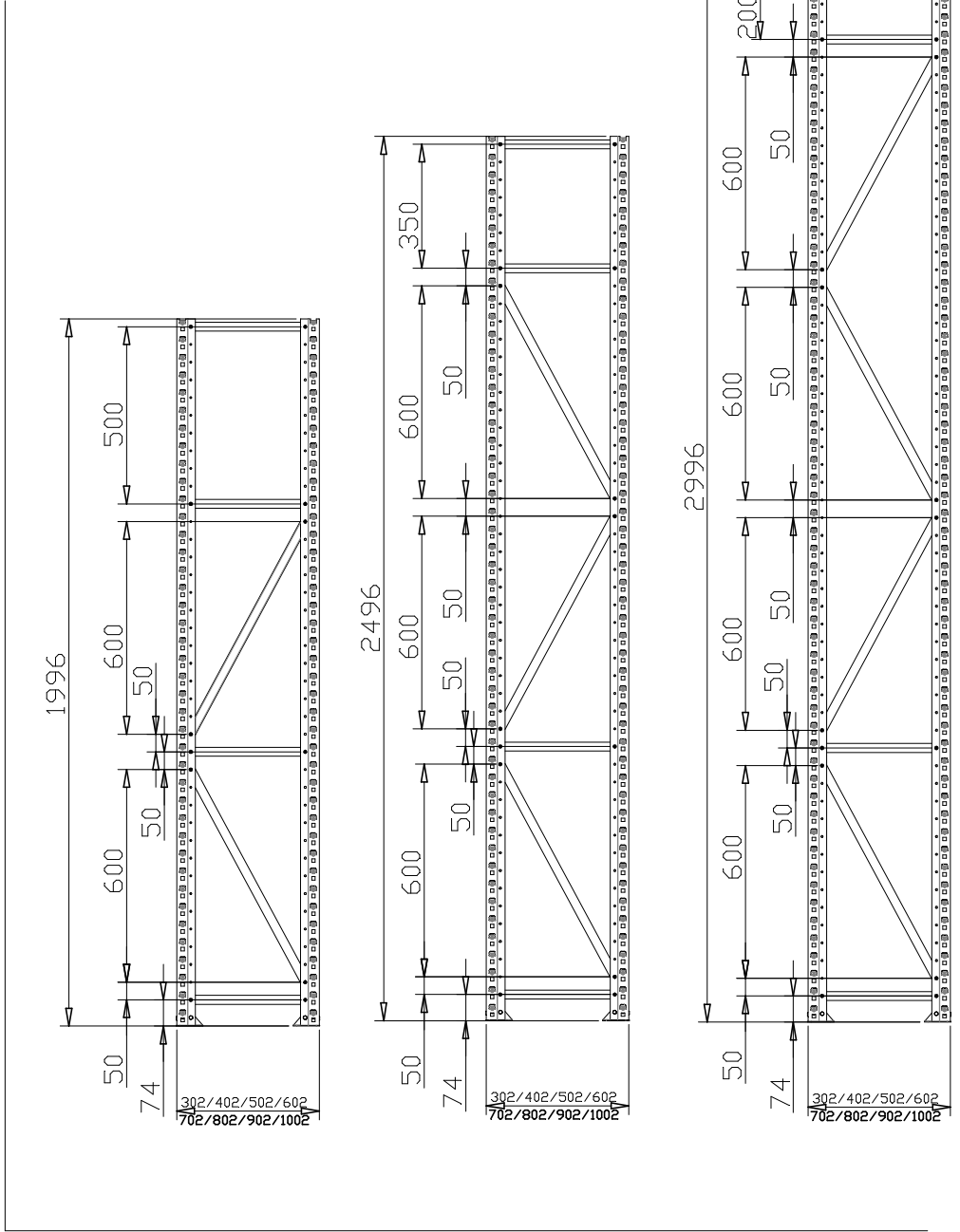
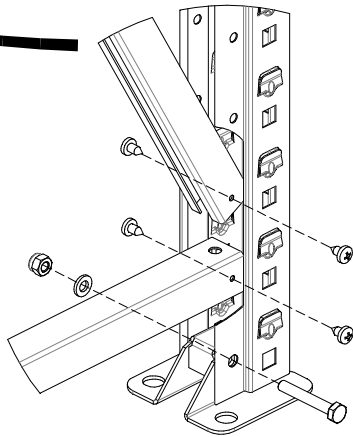
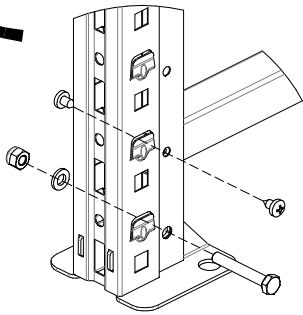
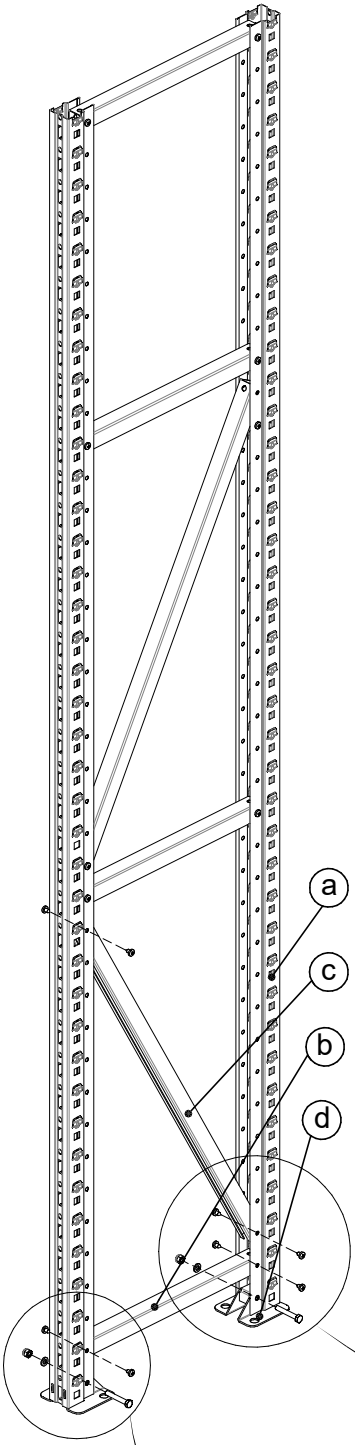
Комплект связей MS U

Наименование	Связь горизонтальная (b), шт								Связь диагональная (c), шт								Саморез 4.8x9.5 (13) DIN 7981, шт
	30	40	50	60	70	80	90	100	30	40	50	60	70	80	90	100	
200x30	4								2								22
200x40		4								2							22
200x50			4								2						22
200x60				4								2					22
200x70					4								2				22
200x80						4								2			22
200x90							4								2		22
200x100								4								2	22
250x30	4								3								26
250x40		4								3							26
250x50			4								3						26
250x60				4								3					26
250x70					4								3				26
250x80						4								3			26
250x90							4								3		26
250x100								4								3	26
300x30	4								4								30
300x40		4								4							30
300x50			4								4						30
300x60				4								4					30
300x70					4								4				30
300x80						4								4			30
300x90							4								4		30
300x100								4								4	30

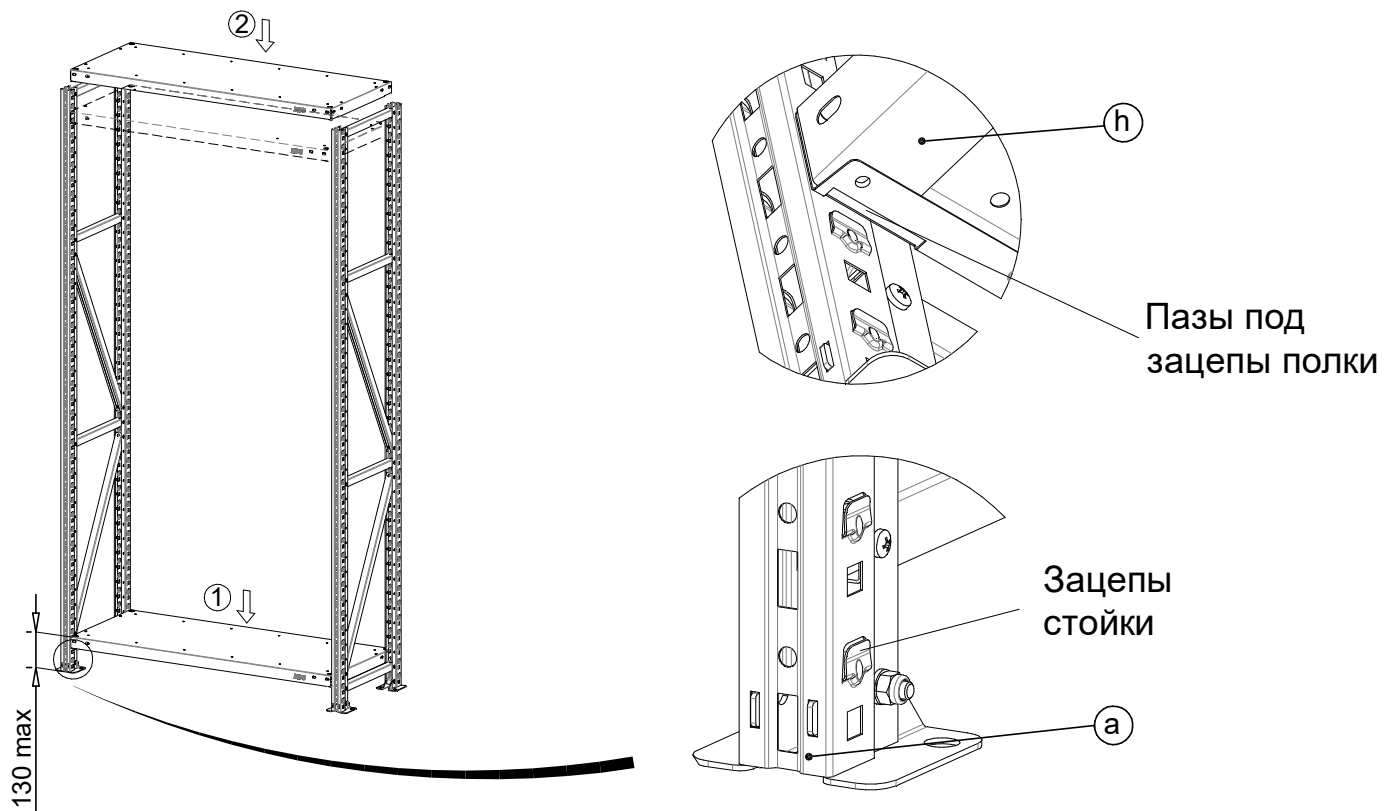
Разделитель MS U (j)

Наименование	Кол-во, шт
Разделитель MS U 30/40/50/60/70/80/90/100	1

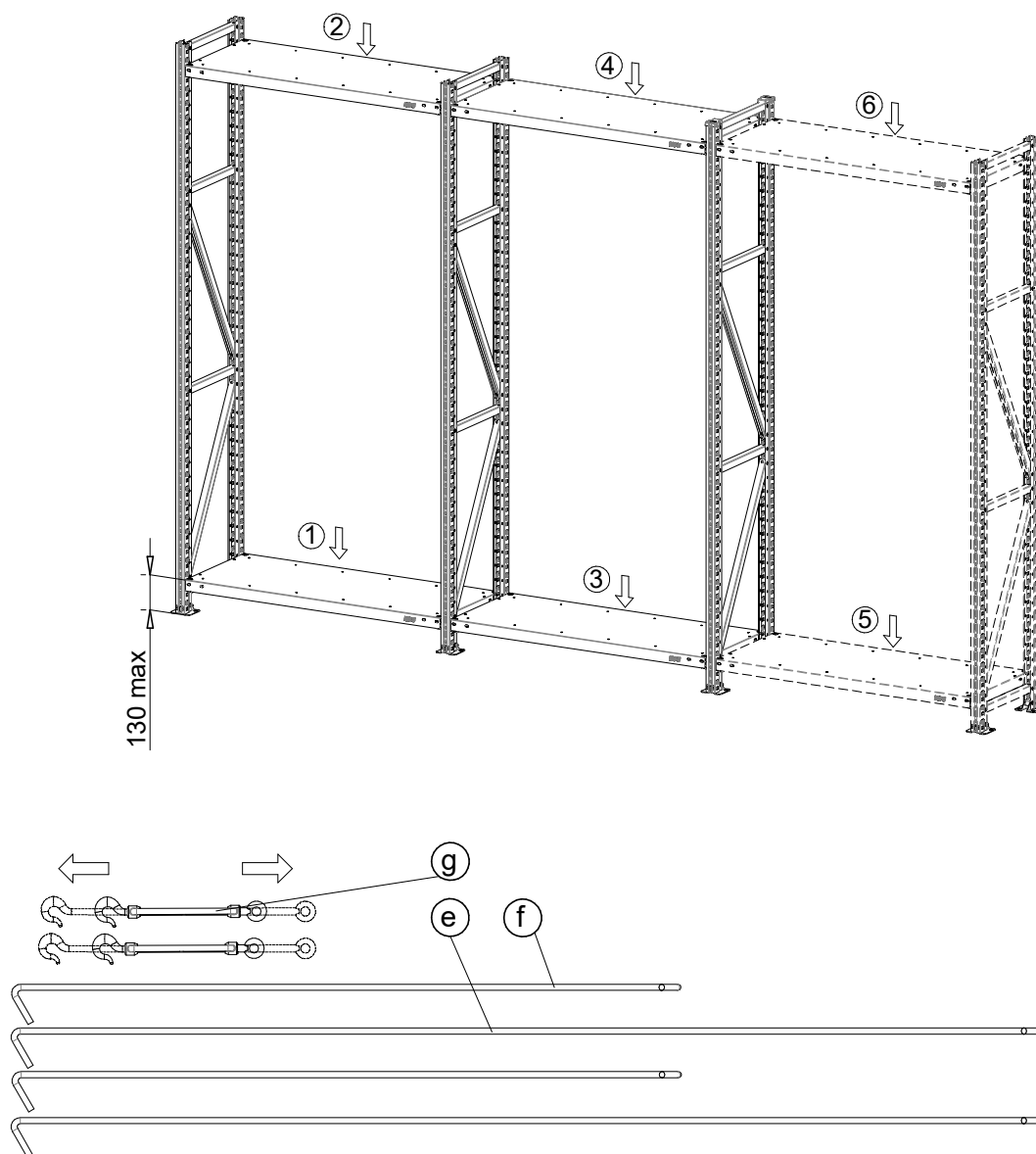
1.



2.



3.



4.

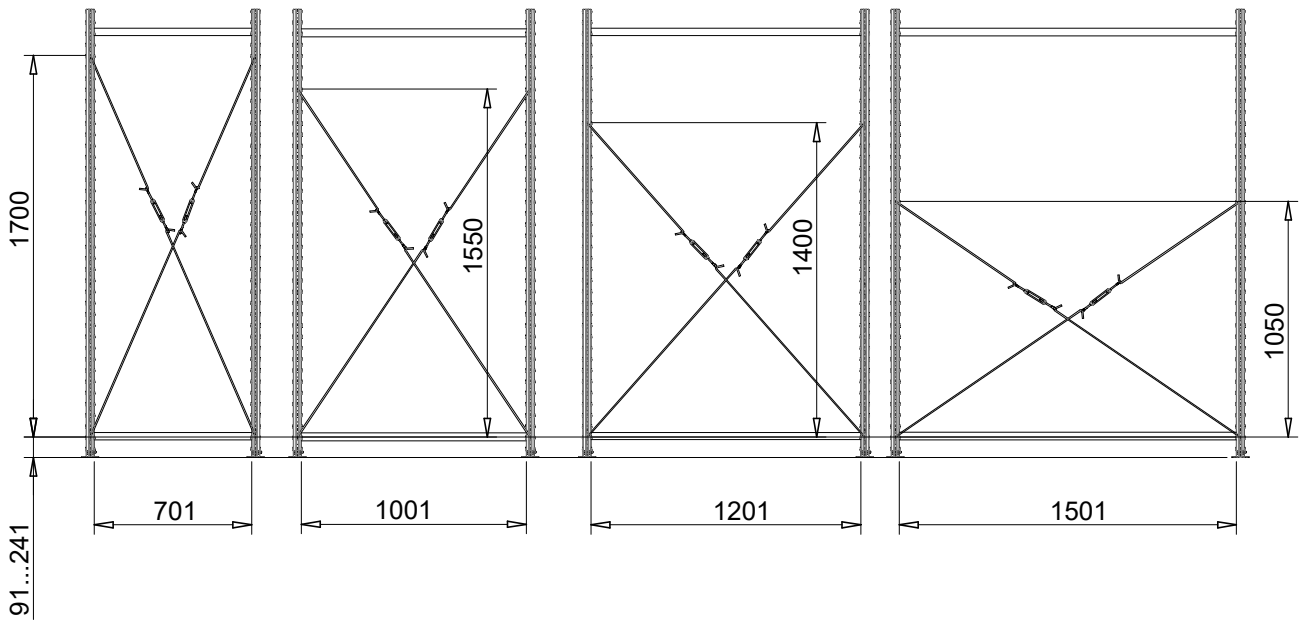


Схема установки раскосов на рамы высотой 2500, при нагрузке на секцию свыше 1000кг

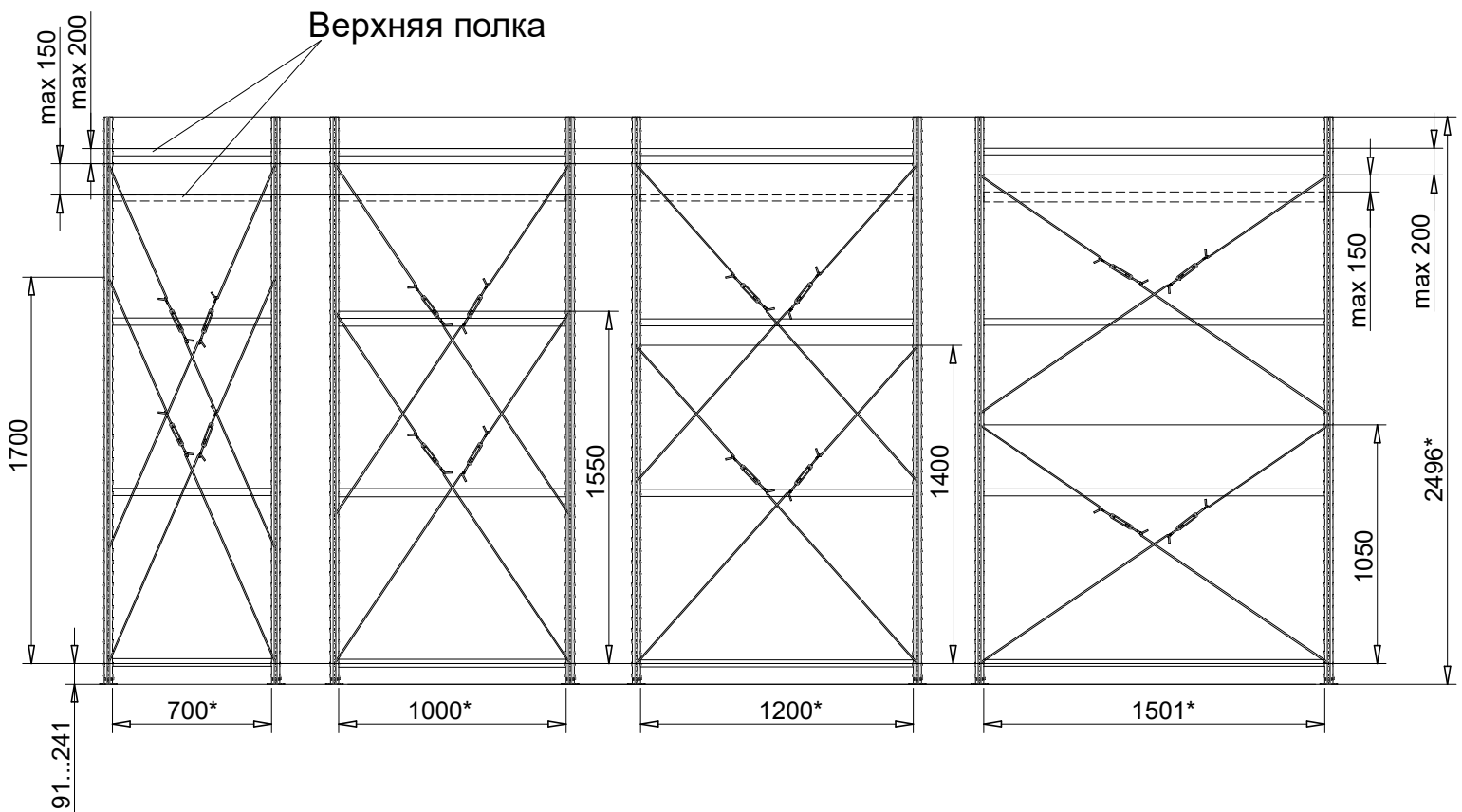
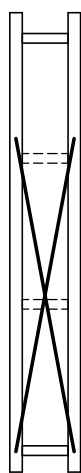
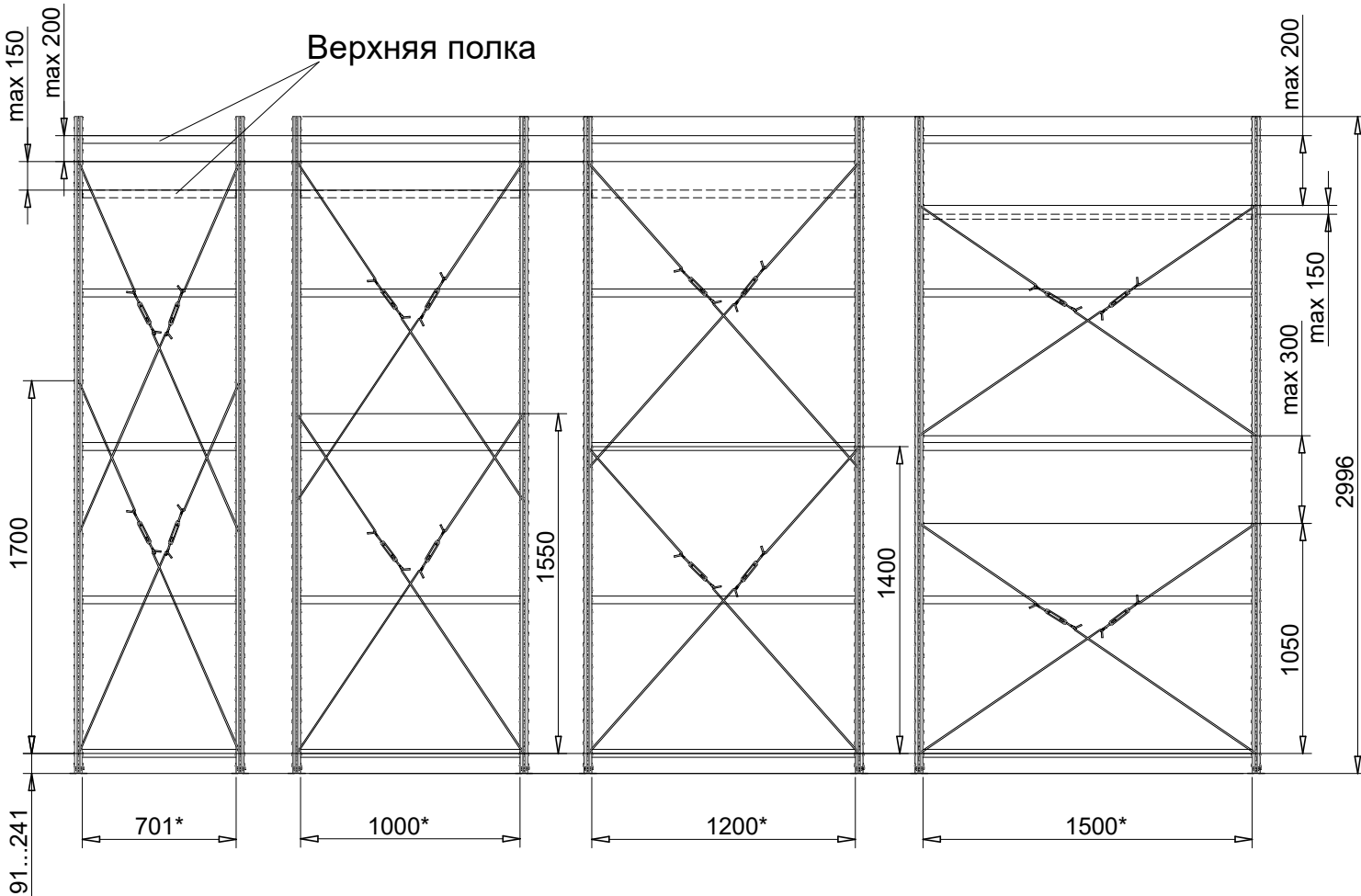
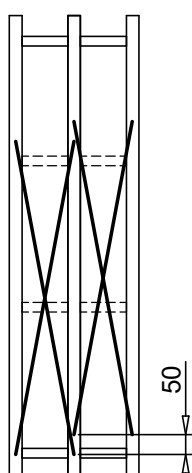


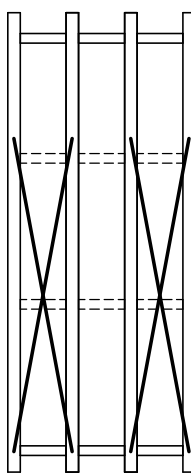
Схема установки раскосов на рамы высотой 3000, при нагрузке на секцию свыше 1000кг



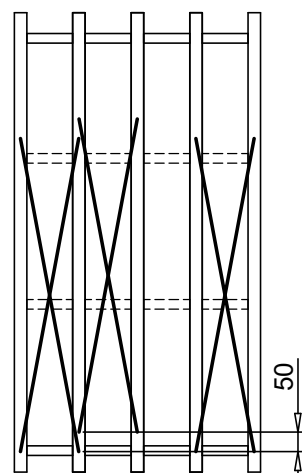
1 секция



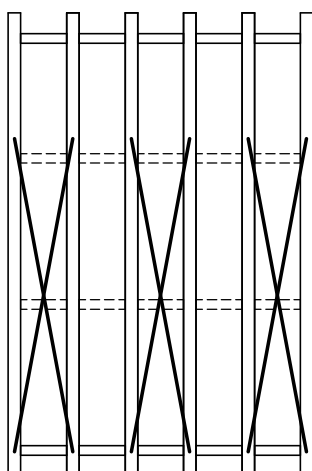
2 секции



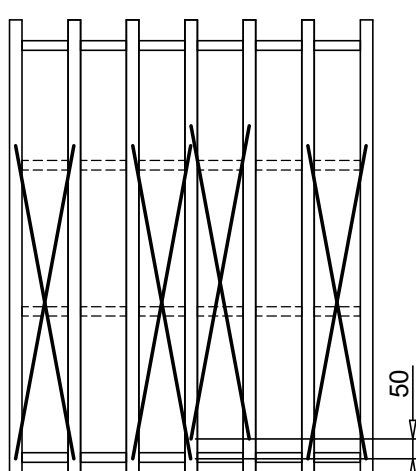
3 секции



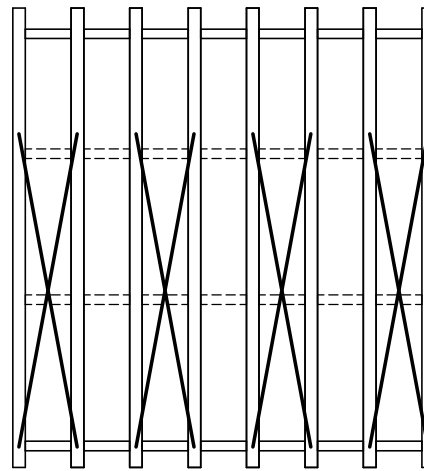
4 секции



5 секций

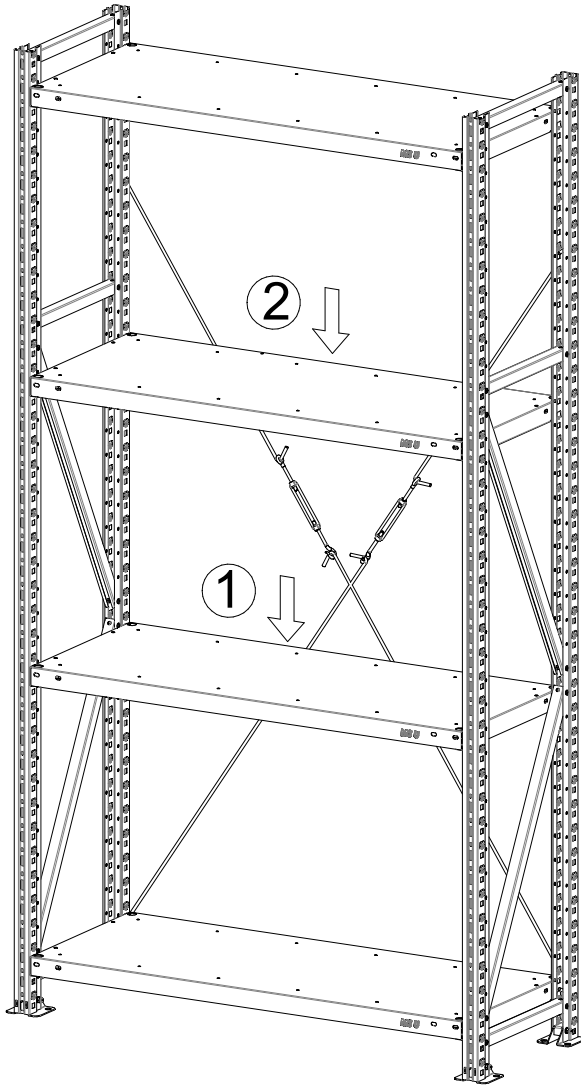


6 секций

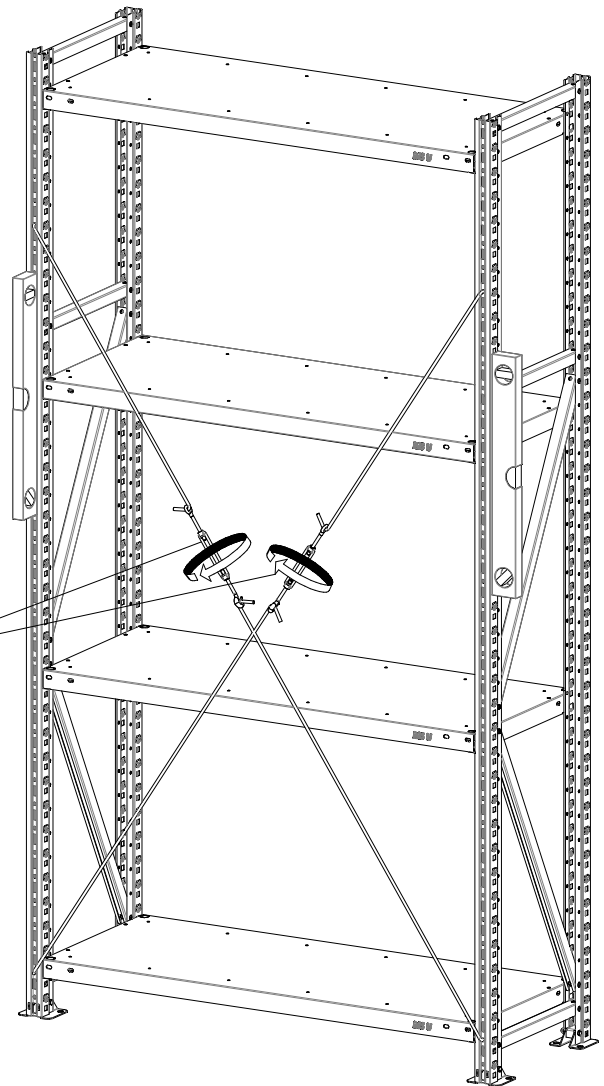


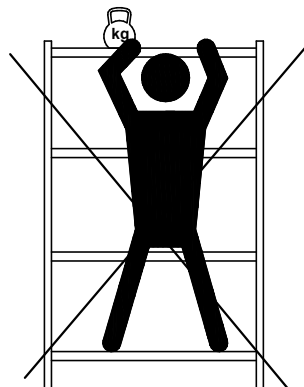
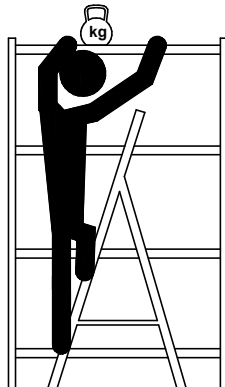
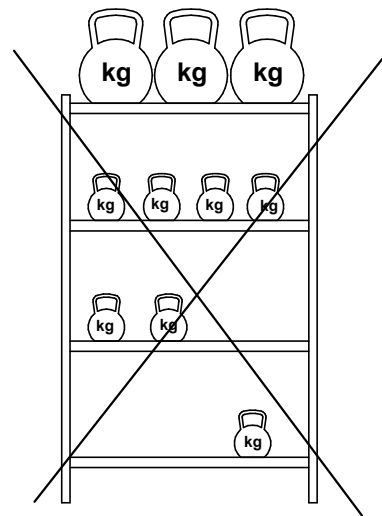
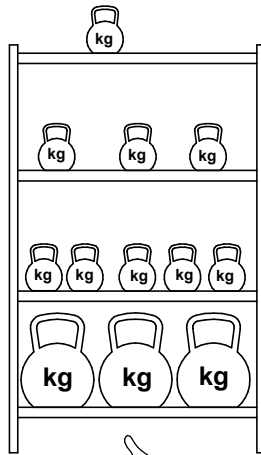
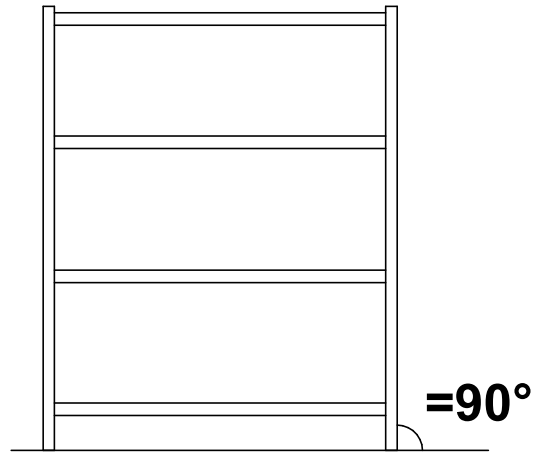
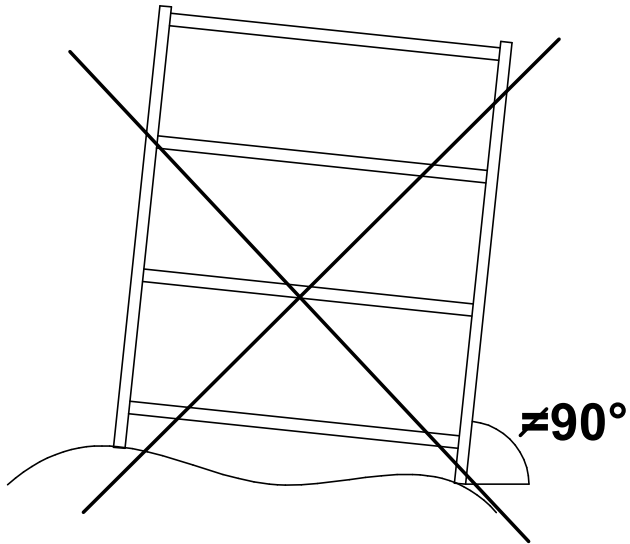
7 секций

5.



Затянуть





4. ОСОБЕННОСТИ ЭКСПЛУАТАЦИИ

Надежная и безопасная эксплуатация стеллажей возможна только при бережном и аккуратном обращении с ними, при соблюдении инструкции по сборке стеллажей, требований данного руководства и техники безопасности.

Изделие может эксплуатироваться в помещениях при температуре окружающего воздуха от 1 до 40°C и относительной влажности не более 60%.

Полы в помещении должны соответствовать требованиям нормативных документов:

- СП 29.13330.2011 «Полы»;

- РЕКОМЕНДАЦИИ по проектированию полов (в развитие СНиП 2.03.13 - 88 «Полы») МДС 31-1.98.

4.1 Максимальная равномерно распределённая нагрузка на полку **см. Табл.4**, нагрузка на одиночную секцию **не более 1000 кг при установке одной пары раскосов; не более 2000кг - при установке двух пар раскосов согласно схемы.**

4.2 Нижний ярус должен быть установлен **не выше 130 мм от пола**, максимальное допустимое расстояние между полками **не более 700 мм.**

4.3 Минимальное количество полок для стеллажей высотой до Н=2000мм – 3шт; для стеллажей свыше Н=2000мм – 4шт.

4.4 В процессе эксплуатации стеллажей следите за натяжкой крестовин жесткости/раскосов, при необходимости подтяните талрепы, следя за вертикальностью стоек стеллажей по уровню или отвесу.

4.5 *Во избежание опрокидывания изделия, стеллажи **необходимо крепить к полу с помощью анкерные болтов М10х100(длина не менее 100мм)** не менее чем в 4-х точках.*

Для выбора подходящих крепежных средств обратитесь в специализированный магазин.

4.6 Для безопасной эксплуатации стеллажей более тяжелые грузы необходимо располагать на нижних полках. При загрузке и разгрузке полок, находящихся на высоте более 1,5 м от пола, необходимо использовать лестницу-стремянку.

4.7 Грузы необходимо распределять на полке/ярусе равномерно по длине и ширине.

4.8 Не допускается динамическое воздействие на стеллаж (удары, толчки и др. воздействия), так как это может привести к повреждению элементов стеллажа и его разрушению.

4.9 Строго запрещается превышать нагрузки указанные в п.4.1, вставать и сидеть на полках стеллажа, кидать и заталкивать груз на полки.

4.10 Для устойчивого положения стеллаж необходимо установить на жесткой горизонтальной поверхности. Отклонение пола от горизонтали не более 2 мм на один погонный метр. Для выравнивания стеллажа допускается использование подкладок из металла.

4.11 Стойки стеллажа должны быть установлены строго вертикально, полки должны быть установлены строго горизонтально. Проверку проводить с помощью строительного уровня и отвеса.

4.12 Лица, эксплуатирующие стеллажи, должны проводить регулярный контроль их состояния не реже чем 1 раз в 6 месяцев. Поврежденные элементы должны быть заменены, перегрузы устранены.

4.13 К работам по сборке, обслуживанию и эксплуатации стеллажей допускаются только лица, изучившие требования данного руководства по эксплуатации, инструкции сборке и технике безопасности.

5. ХРАНЕНИЕ, ТРАНСПОРТИРОВКА.

В разобранном виде изделие можно перевозить в упаковке изготовителя в горизонтальном положении всеми видами крытого транспорта или в контейнерах.

Требования по хранению: в сухом помещении, в упаковке изготовителя.

6. ГАРАНТИЙНЫЕ ОБЯЗАТЕЛЬСТВА

Гарантийный срок эксплуатации изделия - 2 года со дня продажи, а при отсутствии отметки о дате продажи – 2 года со дня изготовления товара.

Средний срок службы изделия – 5 лет.

Изготовитель не несёт ответственность за неисправность изделия и не гарантирует безотказную работу изделия в случаях: нарушении рекомендаций по транспортировке, хранению, эксплуатации; проведения ремонта некомпетентными лицами; умышленной порчи.

7. СЕРВИСНАЯ СЛУЖБА

Адрес ближайшей сервисной службы компании "Промет" Вы можете узнать через Интернет по адресу <http://www.safe.ru>.

Изделие изготовлено ООО «Промет-СЭЗ» 301600, Тульская область, Узловский район, с. п. Каменецкое, территория ОЭЗ, ул. Северная, здание №1.

Система управления качеством изготовителя сертифицирована на соответствие требованиям ISO 9001

Система экологического менеджмента сертифицирована на соответствие требованиям ISO 14001.

Дата изготовления: _____

Отметка службы качества _____

! Производитель оставляет за собой право вносить изменения не ухудшающие характеристики изделия, без уведомления потребителя